

SMARTOFFICE

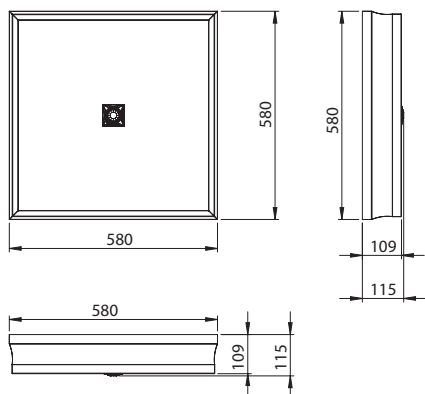
Inteligentne Panele LED

ILPM2X100-6060-R-X-X

ILPM2X100H-6060-R-X-X

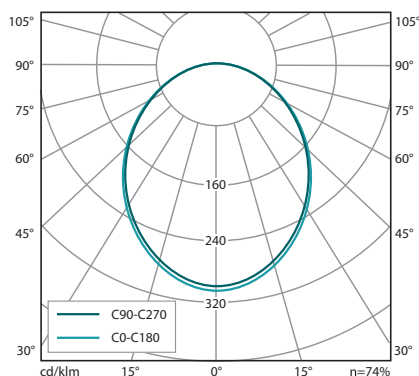


Wymiary



- Zastępuje oprawy świetłówkowe T8 przy zapewnieniu większej skuteczności świetlnej: 4X18 W
- Znamionowe napięcie zasilania prądu przemiennego: 230VAC (± 10%)
- Częstotliwość napięcia zasilania: 50 Hz (± 5%)
- Pobór mocy w trybie STANDBY: < 0,5 W
- Wskaźnik oddawania barw: Ra > 80
- Temperatura barwowa:
 - ciepła biała: 2900-3700 K
 - naturalna biała: 3700-4700 K
 - zimna biała: 4700-6700 K
- Czas trybu pracy ciągłej (w temperaturze otoczenia 25°C): do 50 000 h
- Zasięg czujnika ruchu (dla wysokości h=3m): 0 - 4 m
- Zakres temperatur pracy przy braku kondensacji pary wodnej: 0°C do + 40°C
- Wysokość montażu: 2,2 - 4 m
- Klasa ochronności: II
- Klasa szczelności: IP42
- Producent diod LED: OSRAM Opto Semiconductors

Krzywe rozsyłu światłości



Model	ILPM2X100-6060-R-X-X	ILPM2X100H-6060-R-X-X
Montaż	Natynkowy	Podwieszany**
Wersja	Inteligentna	Inteligentna
Znamionowy pobór mocy z sieci Pmax*	60 W	80 W
Strumień świetlny (w temperaturze otoczenia 25°C) dla barwy naturalnej białej (± 150 lm)	6000 lm	8000 lm
Dostępne kolory obudowy	W- biały, S-aluminium	W- biały, S-aluminium
Czujnik ruchu z możliwością programowania zasięgu	✓	✓
Programowalny zakres regulacji czasu świecenia (po ustaniu ruchu) w trybie maksymalnego oświetlenia	5 sek. – 99 min.	5 sek. – 99 min.
Programowalny poziom światła maksymalnego	10 – 100 %	10 – 100 %
Programowalny poziom światła bazowego	5 – 100 %	5 – 100 %
Programowalny poziom proggu czułości czujnika zmierzchu	✓	✓
Funkcja płynnego rozświetlenia	✓	✓
Funkcja płynnego wygaszenia	✓	✓
Funkcja regulacji czułości czujnika ruchu	✓	✓
Programowanie za pomocą pilota programującego	✓	✓
Możliwość podłączenia modułu oświetlenia awaryjnego	✓	✓
Wymiary (592x592xa mm)	592x592x115 (±2 mm)	592x592x139 (±2 mm)
Waga oprawy	5,6 kg	5,8 kg

*Dla lampy wygrzanej

**Lampa zwieszana na łańcuchach

Identyfikacja modelu paneli

XLP	MXXXXX	- XXXX	- XX	- XX	- X	- X
ILP- Intelligent LED Panel	M200 – 200 LED	3060	SG – wersja podsufitowa do sfitu gipsowego S – wersja podsufitowa do sufitu panelowego (kaseton)	EM - moduł oświetlenia awaryjnego	S – srebrna	A – rozpraszacz mleczny
	M100 – 100 LED					
SLP- Standard LED Panel	M2X100 – 2x100 LED	6060	R – natynkowy	BRAK	W – Biała	
	M2X100H – 2x100 LED					